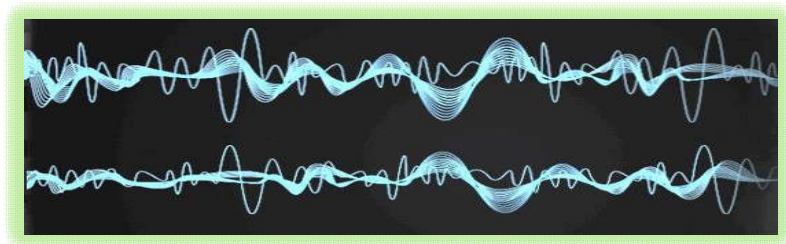


硅麦克风产品规格书

OLX2718AB381B1

模拟硅麦克风

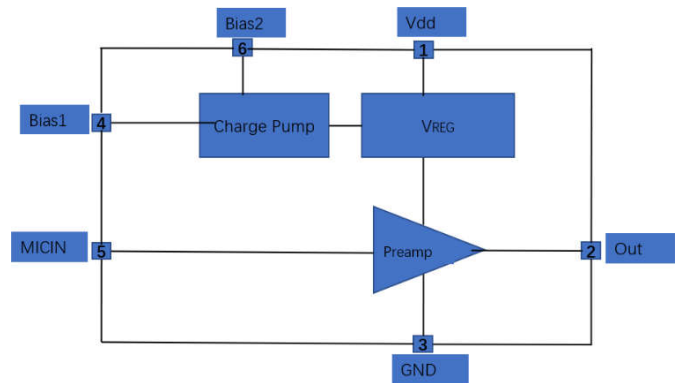
V1.0



产品说明

OLX2718AB381B1是一颗高性能、低功耗、底部进声音的硅麦克风，组成麦克风的声学传感器、低噪音的输入缓冲器和输出放大器均适用于较宽的声学频域和RF自适应电路。

- 封装尺寸：2.75mm*1.85mm*0.9mm
- 输出信号：模拟信号
- LFRO: < 20Hz
- RoHS Compliance & Halogen Free
- 适用于表面贴装及高温回流
- 适用范围：适用于消费类电子的声音传输设备降噪及通话，主要为TWS耳机、手机、Pad、智能音箱、投影设备、手持遥控设备等



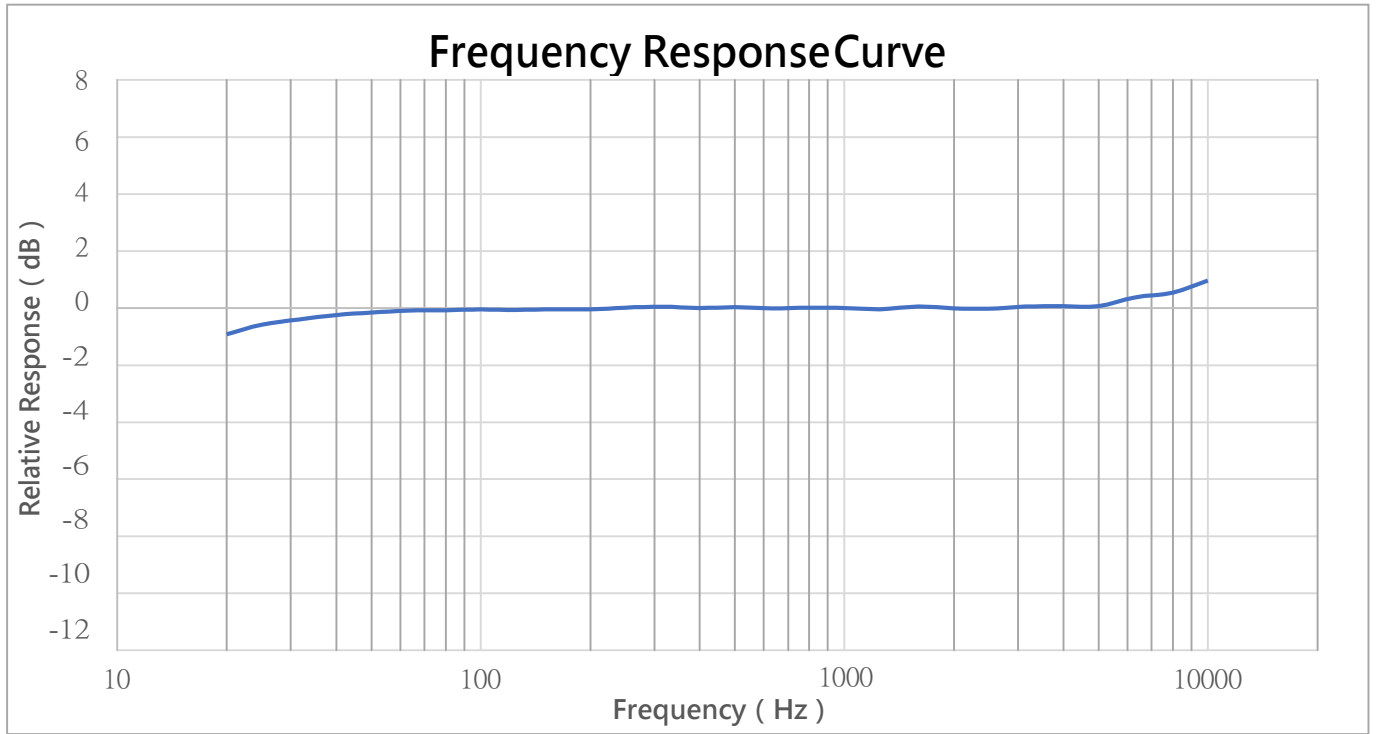
1.声学 and 电学性能

除特殊注明外，测试温度：23±2°C,测试湿度：55±20% R.H.

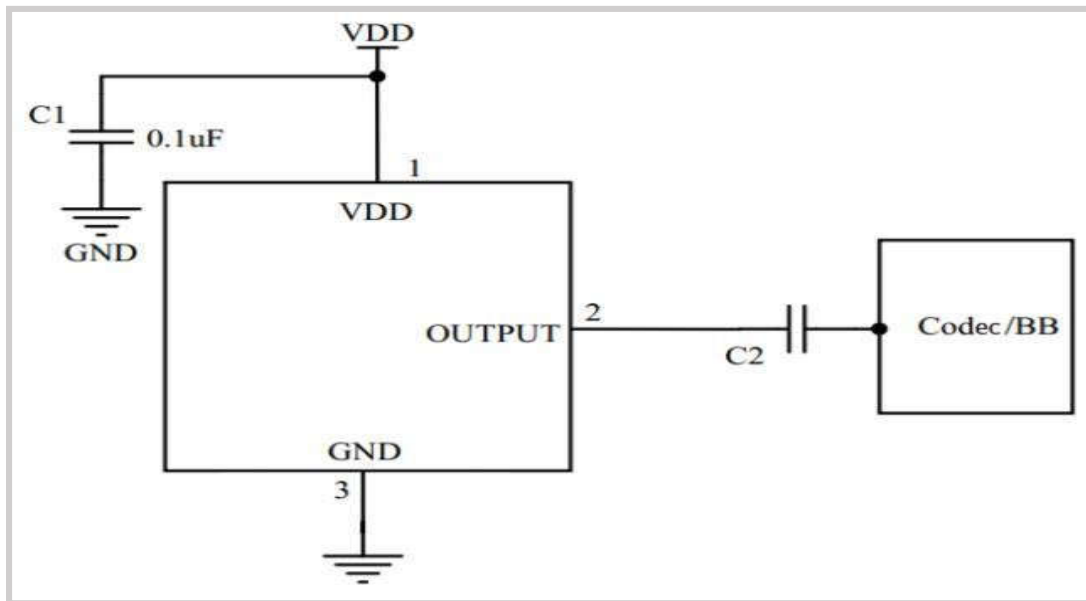
参数	符号	条件	最小值	典型值	最大值	单位
指向性	$D(\theta)$	全指向				
灵敏度	S	94dB SPL @1KHz	-39	-38	-37	dB
供电电压	VDD		2.3		3.6	V
电流消耗	I _{dd}				200	μA
信噪比	SNR	94dB SPL,20Hz~20KHz, A-weighted		63.5		dB(A)
总谐波失真率	THD	94dB SPL @1KHz			0.1	%
声学过载点	AOP	10% THD @ 1kHz		128		dB SPL
输出阻抗	Z _{OUT}	@1KHz			250	Ω
电源抑制	PSR	100 mV _{pp} square wave@ 217 Hz, VDD =1.8V, A-weighted		-100		dBV(A)
电源抑制比	PSRR	200mV _{pp} sine wave@ 1 kHz, VDD = 1.8V		70		dB

2. 频率响应曲线

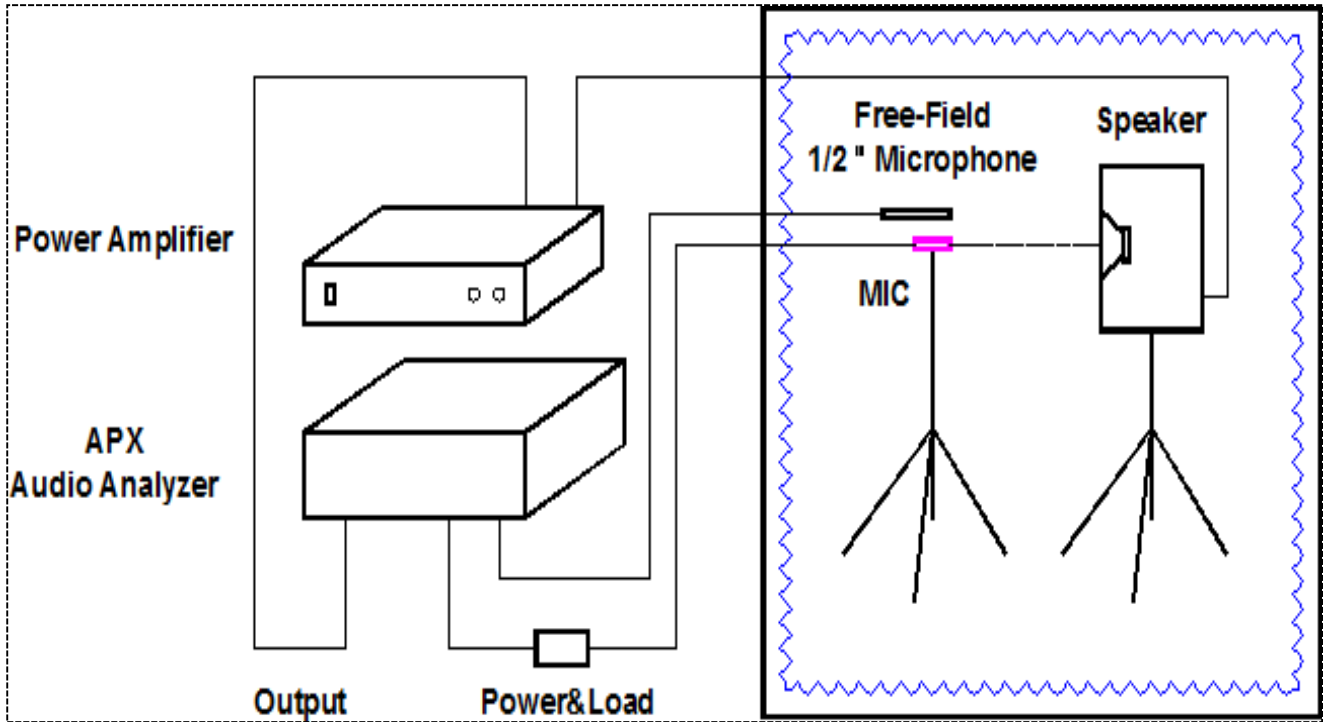
灵敏度: 20Hz \pm 1dB (相对于1kHz)



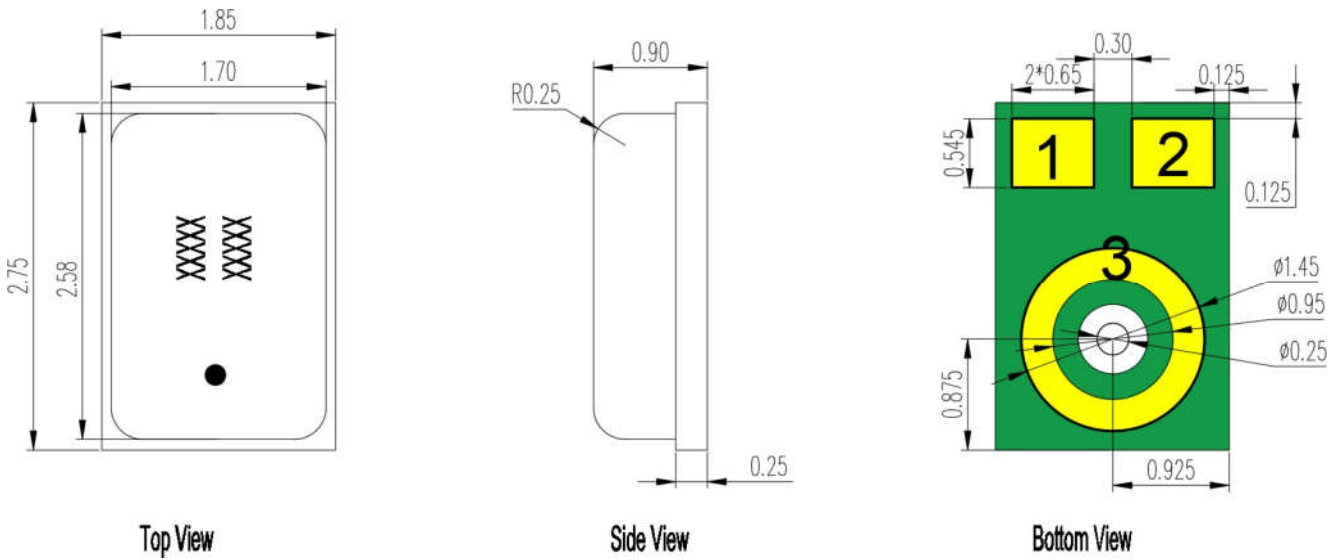
3. 应用电路



4.测试框图



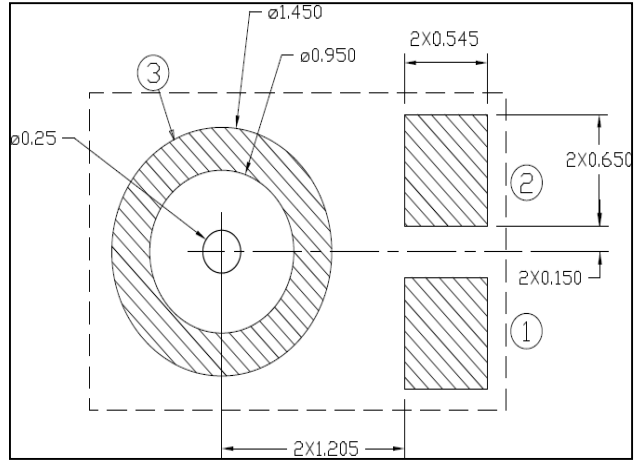
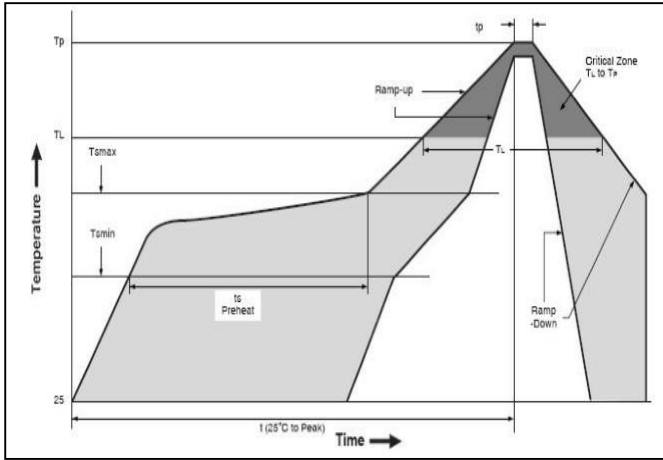
5.外形尺寸及焊盘定义



项目	尺寸(mm)	公差 (mm)
长度 (L)	2.75	±0.10
宽度 (W)	1.85	±0.10
高度 (H)	0.90	±0.10
声孔 (AP)	Φ 0.25	±0.05

焊盘#	功能
1	VDD
2	OUT
3	GND

6.应用贴装条件

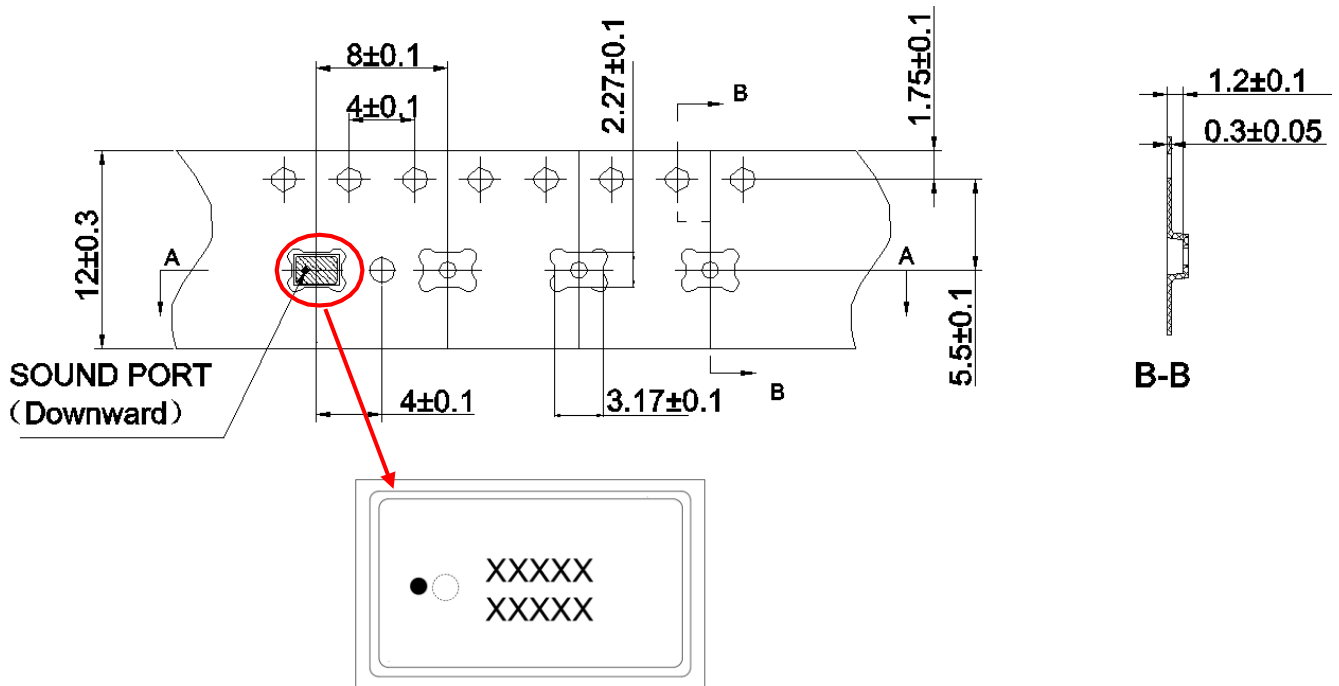


回流特点	Pb-Free
平均升温速率 (T _S MAX to T _P)	3°C/second max.
预热 最低温度 (T _S MIN) 最高温度 (T _S MAX) 时间 (T _S MIN to T _S MAX) (t _s)	150°C 200°C 60-180 seconds
维持时间: 温度 (T _L) 时间 (t _L)	217°C 60-150 seconds
峰值温度 (T _P)	260°C
5°C内的真实峰值温度的时间 (t _p)	20-40 seconds
降温速率(T _P to T _S MAX)	6°C/second max
25°C到峰值温度的时间	8 minutes max

备注:

1. 回流时不允许完全覆盖声孔
2. 回流后不能清洗载板
3. 不允许对产品进行超声波清洗
4. 不允许使用气枪等吹气设备直吹声孔
5. 不允许对产品声孔进行吸真空操作
6. 建议回流次数不超过3次

7.载带规格与包装数量



包装数量

项目	载带盘直径	数量
规格	13寸	5000pcs

8.储存和运输

- 湿敏等级 (MSL) : Class1
- 硅麦克风需存储在湿度低于75%的仓库内, 需保持温度稳定, 避免温度突变, 避免接触酸性气体或者任何其他有害气体, 并避免处于强磁场中;
- 未拆箱时推荐保存期不超过1年, 拆箱后保存时间不超过4个周;
- 硅麦克风在正常包装情况下可以进行运输或者转运, 请避免在运输过程中面临高湿、冲击、灼烧和压力等情况
- 储存温度: $-40^{\circ}\text{C} \sim +105^{\circ}\text{C}$
工作温度: $-40^{\circ}\text{C} \sim +85^{\circ}\text{C}$

9.可靠性测试

温湿度可靠性测试后，麦克风灵敏度需要保持在 $\pm 3\text{dB}$ 以内；

机械类可靠性测试后，麦克风灵敏度需要保持在 $\pm 1\text{dB}$ 以内。

测试项目	测试条件
温度冲击测试	从 -40°C 到 $+105^{\circ}\text{C}$ 进行100个空气温度循环冲击
高温测试	在 $+105^{\circ}\text{C}$ 的环境下进行1000小时的放置实验
低温测试	在 -40°C 的环境下进行1000小时的放置实验
温湿度测试	在 $+85^{\circ}\text{C}/85\% \text{ R.H.}$ 的温湿度下进行1000小时的放置实验
跌落测试	在1.5米高度将麦克风跌到钢板上，每次将3个方向跌落在钢板表面
高温回流测试	进行5个回流的循环，最高回流温度在 $+260^{\circ}\text{C}$ 。
静电测试	C=150pF, R=330ohm. 外壳： $\pm 8\text{KV}$ 接触外壳放电，3次 I/O脚： $\pm 2\text{kV}$ 接触放电，3次
吹气测试	3cm/10秒:不低于0.5Mpa

10. 版本更新记录

版本	修改内容	日期
1.0	正式发布	2023/06/09

11. 销售联系方式

公司：深圳市欧力信科技有限公司

地址：深圳市福田区华强北街道华航社区华富路1004号南光大厦806

厂址：深圳市龙岗区深汕路292号银龙工业科技园A-5栋

电话：+86 82972990